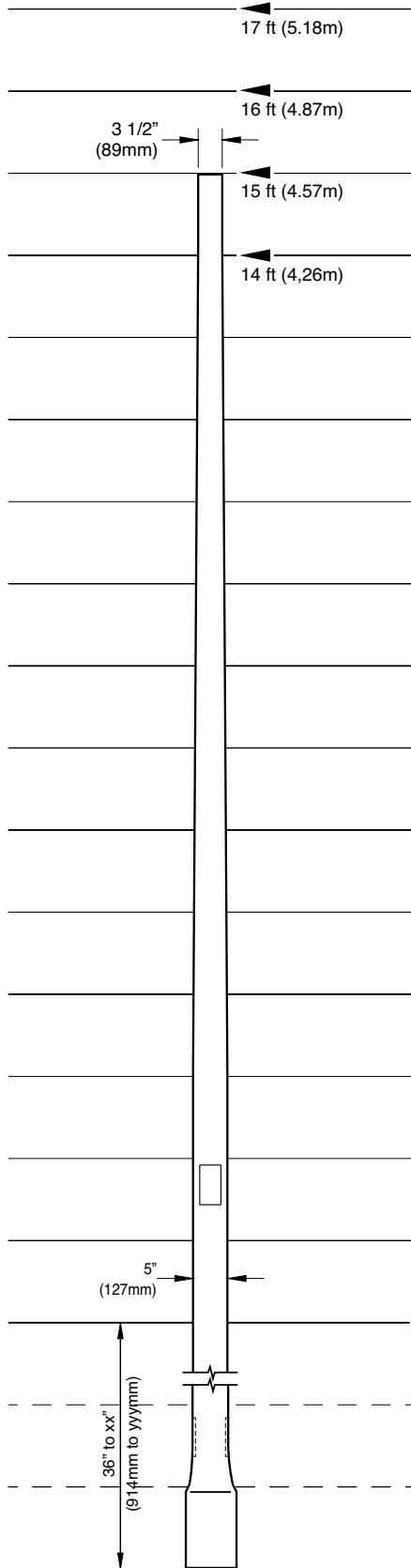


Projet : _____ Emplacement : _____

Client : _____

Numéro de commande : _____ Qtée : _____ Type : _____

Numéro de produit : _____



Fût : Le fût repoussé conique sans joint **A81 DB 53** est fabriqué à partir d'un alliage d'aluminium 6063 qui est recuit thermiquement pour produire une trempe T6. Le diamètre extérieur de la base du fût est de 5" (127mm). Le diamètre extérieur supérieur est de 3 1/2" (89mm). Le bas de la partie enterrée est « pincé » pour prévenir une éventuelle rotation du fût dans certaines conditions

Tenon : Tous les hauts des fûts sont finis avec une section droite d'au moins 4" (102mm). Voir les autres tailles et diamètres de tenons disponibles dans la colonne « Tenon » des informations de commande.

Console : Cinq configurations de perçage pour consoles sont disponibles (voir les informations de commande). Le gabarit de perçage et autres détails doivent être fournis par le client au moment de la commande. Un capuchon amovible est fourni avec les fûts percés.

Ouverture d'entretien : Une ouverture de 2 1/2" (64mm) par 5" (127mm), dont le centre est situé à 18" (457mm) centre en centre de la base du fût. Une porte est mécaniquement fixée au-dessus de l'ouverture d'entretien et donne accès à une borne de mise à la terre en cuivre.

Ouverture pour câblage : il y a deux ouvertures de câblage à 90° et 270° dans la section enterrée pour permettre la connexion électrique.

Certification : Tous les fûts sont conçus selon les normes de « l'American Association of State Highway & Transportation Officials » (AASHTO). Les fûts répondent également aux normes ASTM applicables. Tous nos soudeurs sont certifiés par le groupe CWB « Canadian Welding Bureau ».

Fini : Le fini standard de l'assemblage du fût, la console et des composants est naturel brossé, ou un revêtement en poudre de polyester appliqué conformément aux spécifications d'ALU MC3. Les couleurs supplémentaires sont disponibles sur commande spéciale (numéro RAL requis).

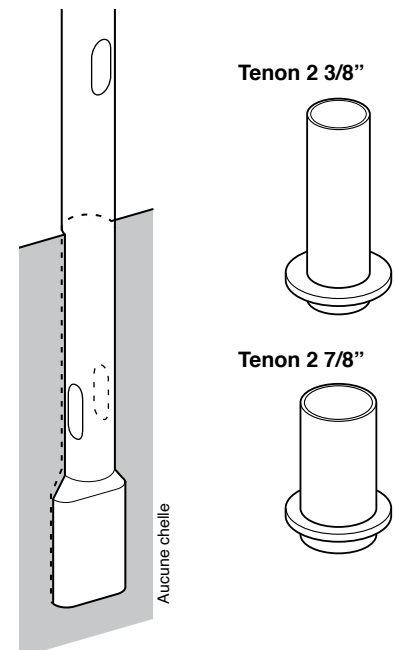
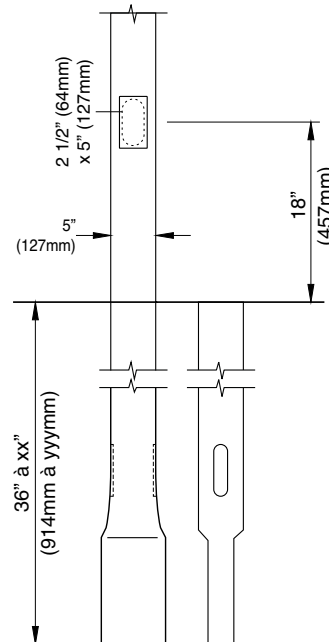
Options :

- DR** Duplex Support
- CAP1** Pole Top Cap 1
- PHR** Photocell Cap
- CB1** Round Base Cover
- CB2** Square Base Cover



Dans son programme d'amélioration continue de ses produits, ALU MC3 se réserve le droit de modifier ces spécifications sans préavis.

Détail



Nom : _____ Notes : _____

Signature : _____ Date : _____

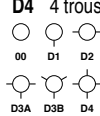
Projet : _____ Emplacement : _____

Client : _____

Numéro de commande : _____ Qtée : _____ Type : _____

Numéro de produit : _____

Information de commande :

Modèle	Hauteur	Paroi	Base	Haut	Profondeur	Perçage	Tenon	Couleur	Accessoires
A81 DB	1000 10.0' (3.05m)	A 0.125" (3.2mm)	05	30	3000 3' (0.9m)	00 Aucun	PT Tête de fût	BRA Aluminium brossé	DR Support Duplex**
	1006 10.5' (3.20m)	B 0.156" (4.0mm)	5"	3"	4000 4' (1.2m)	D1 1 trou	T233 2 3/8" Ø X 3"	WHS Blanc lisse	CAP1 Capuchon 1**
	1100 11.0' (3.35m)	C 0.188" (4.8mm)	(127mm)	(76mm)	5000 5' (1.5m)	D2 2 trous	T234 2 3/8" Ø X 4"	WHT Blanc texturé	PHR Cap. pour cellule photoélectrique**
	1106 11.5' (3.50m)	D 0.219" (5.6mm)				D3A 3 trous	T236 2 3/8" Ø X 6"	BKS Noir lisse	CB1 Cache base rond
	1200 12.0' (3.66m)	E 0.250" (6.4mm)				D3B 3 trous	T273 2 7/8" Ø X 3"	BKT Noir texturé	CB2 Cache base carré
	1206 12.5' (3.81m)					D4 4 trous	T274 2 7/8" Ø X 4"	DBS Bronze foncé lisse	** Selon le fût
	1300 13.0' (3.96m)						T276 2 7/8" Ø X 6"	DBT Bronze foncé texturé	
	1306 13.5' (4.11m)							GRS Gris lisse	
	1400 14.0' (4.27m)							GRT Gris texturé	
	1406 14.5' (4.42m)							SPS Spécial lisse*	
	1500 15.0' (4.57m)							SPT Spécial texturé*	
	1506 15.5' (4.72m)							* Numéro RAL requis	
	1600 16.0' (4.88m)								
	1605 16.5' (6.03m)								
	1700 17.0' (5.18m)								
	1706 17.5' (5.33m)								
	1800 18.0' (5.49m)								
	1806 18.5' (5.64m)								
	1900 19.0' (5.79m)								
	1906 19.5' (5.94m)								
	2000 20.0' (6.10m)								

Informations techniques :

Hauteur	Paroi	Diam base.	Diam haut.	Profondeur*	EPA Maximum (pi. ca.)												
					90	100	110	120	130	140	150	160					
code pi	m	code po	mm	code po	mm	code pi	m	mph	mph	mph	mph	mph	mph	mph	mph		
1500	15 4,6	C 0,188	4,8	05 5,0	127	30 3,0	76	3000	3 0,9	7,57	5,71	4,34	3,32	2,55	1,97	1,54	1,23
1500	15 4,6	E 0,250	6,4	05 5,0	127	30 3,0	76	3000	3 0,9	15,81	12,62	10,21	8,31	6,86	5,72	4,82	4,130
1600	16 4,9	A 0,125	3,2	05 5,0	127	30 3,0	76	3000	3 0,9	9,59	7,48	5,87	4,65	3,71	3,00	2,45	2,04
1600	16 4,9	C 0,188	4,8	05 5,0	127	30 3,0	76	3000	3 0,9	12,40	9,82	7,85	6,34	5,17	4,27	3,56	3,03
1600	16 4,9	E 0,250	6,4	05 5,0	127	30 3,0	76	3000	3 0,9	13,93	11,08	8,90	7,22	5,92	4,91	4,12	3,52
1800	18 5,5	A 0,125	3,2	05 5,0	127	30 3,0	76	3000	3 0,9	6,47	4,85	3,62	2,70	2,01	1,50	1,12	0,86
1800	18 5,5	C 0,188	4,8	05 5,0	127	30 3,0	76	3000	3 0,9	7,57	5,71	4,34	3,32	2,55	1,97	1,54	1,23
1800	18 5,5	E 0,250	6,4	05 5,0	127	30 3,0	76	3000	3 0,9	10,42	8,07	6,31	4,99	3,99	3,23	2,64	2,20
2000	20 6,1	C 0,188	4,8	05 5,0	127	30 3,0	76	3000	3 0,9	5,98	4,36	3,17	2,29	1,65	1,18	0,83	0,60
2000	20 6,1	E 0,250	6,4	05 5,0	127	30 3,0	76	3000	3 0,9	8,46	6,41	4,89	3,75	2,90	2,26	1,79	1,44

Notes : Les valeurs EPA sont calculées selon les normes AASHTO 2016.

Consultez l'usine pour obtenir des données sur d'autres hauteurs et épaisseurs de paroi disponibles.

* La profondeur d'enfouissement varie en fonction de la vitesse du vent, du poids des luminaires, de la configuration de montage, des détails d'installation spécifiques ainsi que du type de sol.

Dans son programme d'amélioration continue de ses produits, ALU MC3 se réserve le droit de modifier ces spécifications sans préavis.

Nom : _____ Notes :

Signature : _____ Date : _____