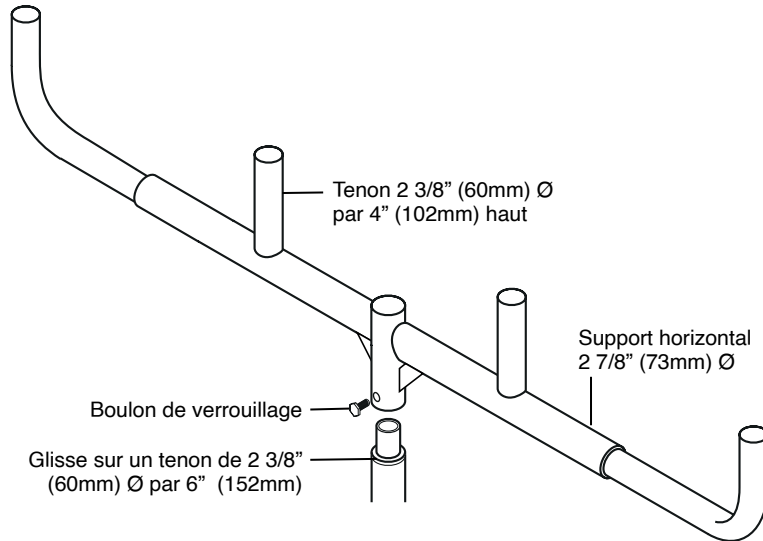


Projet : _____ Emplacement : _____

Client : _____

Numéro de commande : _____ Qtée : _____ Type : _____

Numéro de produit : _____



Conçus avec une console centrale s'installant sur un tenon en tête de fût. Les traverses pour projecteurs **BHM** en forme de corne de taureau peuvent recevoir des projecteurs sur des tenons ronds de 2 3/8" (60mm) Ø. Disponible dans différentes configurations, la traverse pour projecteur **BHM** est idéale pour tous les projets. **ALU MC3** fournit des solutions complètes basées sur les détails de votre projet, les dessins, la traverse requise, la hauteur d'installation et autres facteurs.

Traverses : Les traverses pour projecteur **BHM** sont fabriqués à partir d'éléments en alliage d'aluminium 6063 soudés ensemble pour créer une unité complète. L'assemblage est traité thermiquement pour produire une trempe T6.

Console centrale : Console centrale conçue pour s'installer sur un tenon en tête de fût d'un diamètre de 2 3/8" (60mm) Ø et haut de 6" (152mm). Un boulon de verrouillage est fourni pour fixer la console en place.

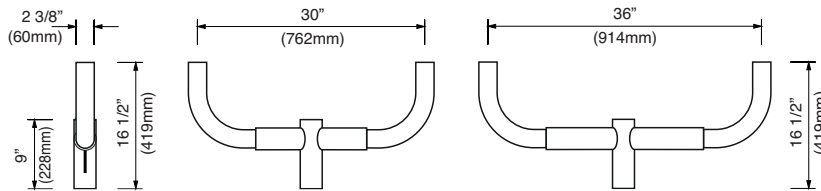
Support horizontal : Le support horizontal est constitué d'un tube de 2 7/8" (73mm) Ø sur lequel sont soudés les tenons.

Tenons : Les tenons cintrés et droits en aluminium de 2 3/8" (60mm) Ø de diamètre sont disponible en 3" (76mm), 4" (102mm) ou 6" (152mm) de hauteur. L'espacement des tenons est de 30" (762mm) ou 36" (914mm).

Détails du fût : Les détails techniques du fût et de la traverse varient selon la hauteur d'installation, la portée requise et les quantités de projecteurs. Ces détails influencent les caractéristiques du fût : diamètre de base, épaisseur de paroi, types de boulons d'ancrage et cercle de boulonnage.

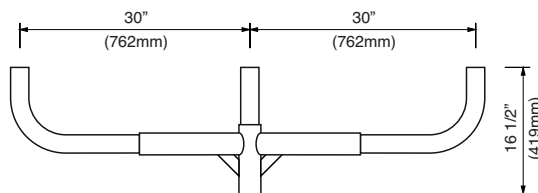
Certification : Tous les fûts sont conçus selon les normes de l' « American Association of State Highway & Transportation Officials » (AASHTO). Les fûts sont conformes aux normes ASTM applicables. Tous nos soudeurs sont certifiés par le groupe CWB « Canadian Welding Bureau ».

Fini : Le fini standard de l'assemblage du fût, la traverse et des composants est naturel brossé. Un revêtement en poudre de polyester appliqué conformément aux spécifications d'ALU MC3 est aussi disponible. Les couleurs supplémentaires sont disponibles sur commande spéciale (numéro RAL requis).

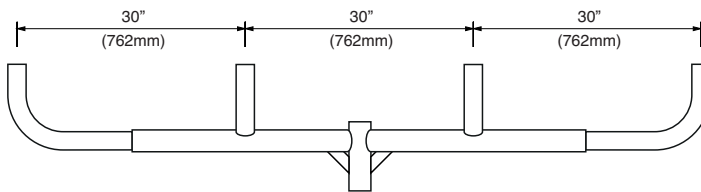


BHM 2 30

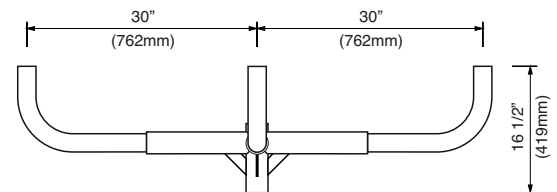
BHM 2 36



BHM 3 30



BHM 4 30



BHM 4X 30

Dans son programme d'amélioration continue de ses produits, ALU MC3 se réserve le droit de modifier ces spécifications sans préavis.

Nom : _____ Notes : _____

Signature : _____ Date : _____

Projet : _____ Emplacement : _____

Client : _____

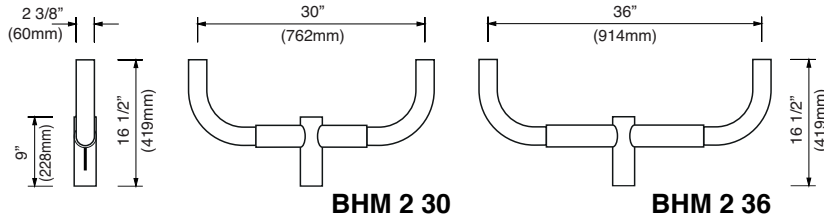
Numéro de commande : _____ Qtée : _____ Type : _____

Numéro de produit : _____

Information de commande :

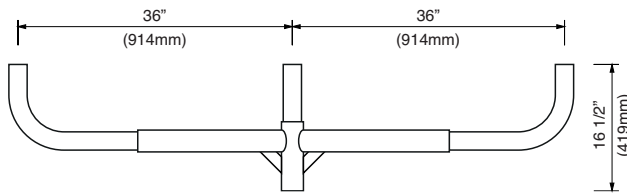
Modèle	Configuration	Espacement	Tenon	Couleur
BHM	2 2 tenons	30 30" (762mm)	T233 2 3/8" Ø X 3" (60 Ø X 76mm)	BRA Aluminium brossé
2X	2 tenons à 90°	36 36" (914mm)	T234 2 3/8" Ø X 4" (60 Ø X 102mm)	WHS Blanc lisse
3	3 tenons		T236 2 3/8" Ø X 6" (60 Ø X 152mm)	WHT Blanc texturé
3Y	3 tenons à 120°			BKS Noir lisse
3X	3 tenons à 90°			BKT Noir texturé
4	4 tenons			DBS Bronze foncé lisse
4X	4 tenons à 90°			DBT Bronze foncé texturé
				GRS Gris lisse
				GRT Gris texturé
				SPS Spécial lisse*
				SPT Spécial texturé*

* Numéro RAL requis

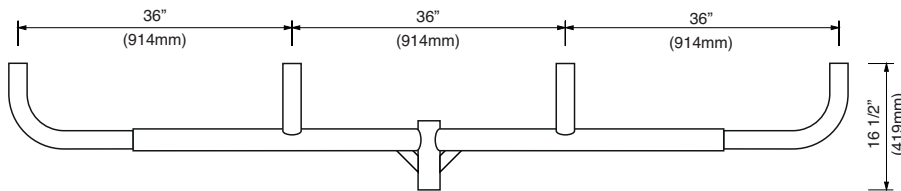


BHM 2 30

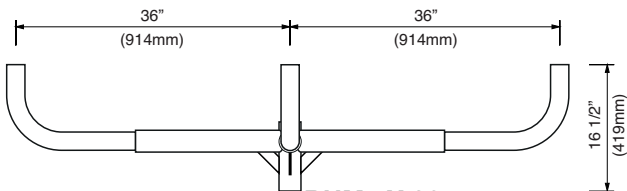
BHM 2 36



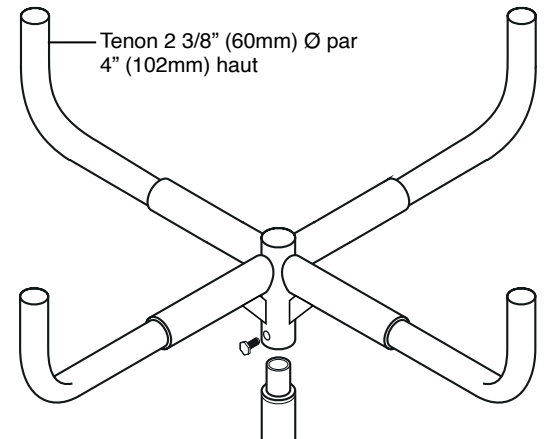
BHM 3 36



BHM 4 36



BHM 4X 36



Dans son programme d'amélioration continue de ses produits, ALU MC3 se réserve le droit de modifier ces spécifications sans préavis.

Nom : _____ Notes : _____

Signature : _____ Date : _____