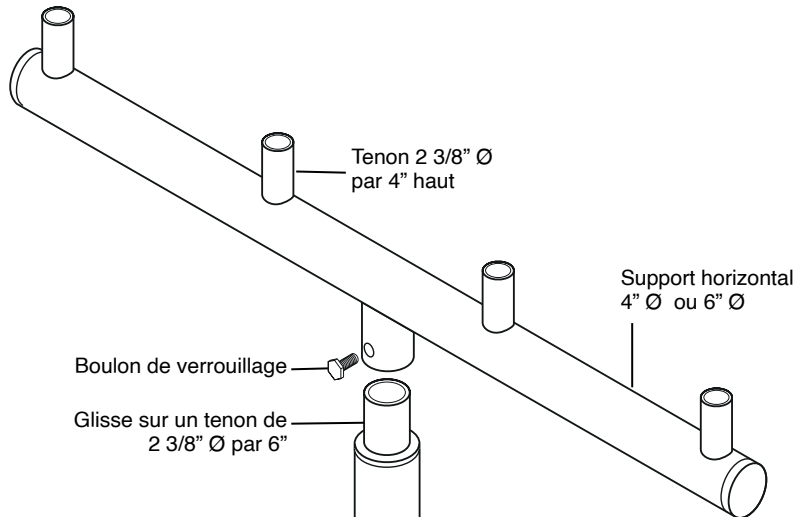


Projet : \_\_\_\_\_ Emplacement : \_\_\_\_\_

Client : \_\_\_\_\_

Numéro de commande : \_\_\_\_\_ Qtée : \_\_\_\_\_ Type : \_\_\_\_\_

Numéro de produit : \_\_\_\_\_



Les traverses pour projecteurs **RPM4** et **RPM6** sont conçus pour s'adapter facilement aux sommets des fûts avec une embase centrale s'installant sur un tenon en tête de fût. Les traverses peuvent recevoir des projecteurs sur des tenons ronds de 2 3/8" (62 mm) Ø. Disponible dans différentes configurations, les traverses pour projecteurs **RPM4** et **RPM6** sont idéales pour tous les projets.

**ALU MC3** fournit des solutions complètes basées sur les détails de votre projet, les dessins, la traverse requise, la hauteur d'installation et autres facteurs.

**Traverse** : Les traverses rondes pour projecteur **RPM4** et **RPM6** sont fabriquées à partir d'éléments en alliage d'aluminium 6063 soudés ensemble pour créer une unité complète. L'assemblage est traité thermiquement pour produire une trempe T6.

**Embase** : L'embase centrale est conçue pour s'adapter à un tenon situé en tête de fût d'un diamètre de 2 3/8" (60 mm) Ø et haut de 6" (152 mm). Un boulon de verrouillage est fourni pour fixer le montage en place.

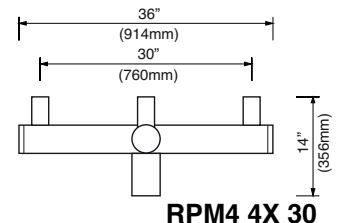
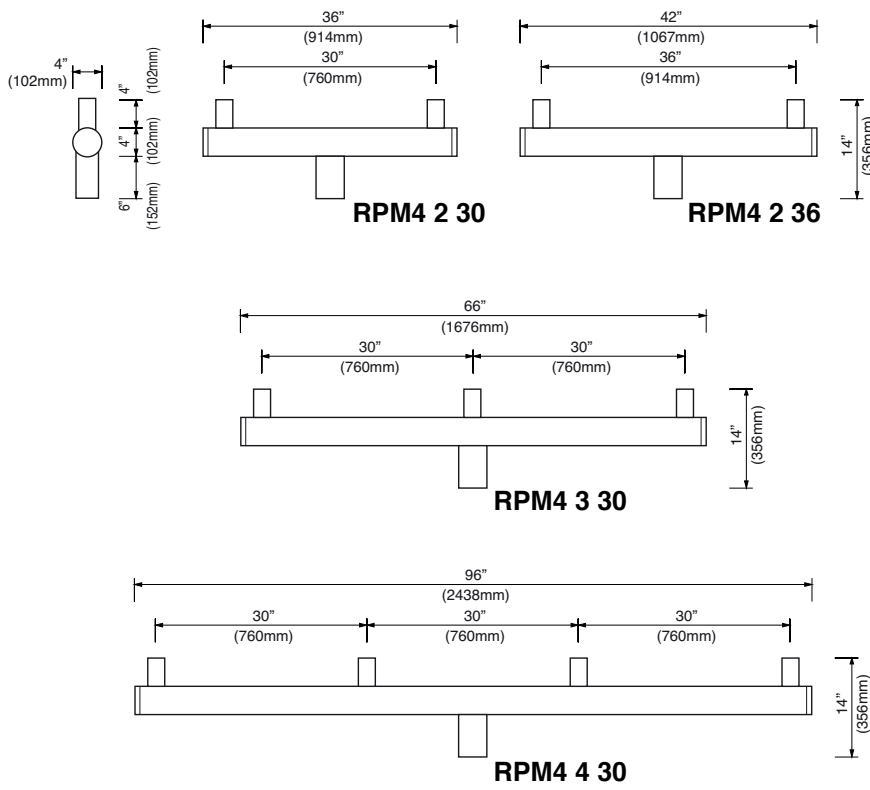
**Support horizontal** : Le support horizontal est constitué d'un tube de 4" (102mm) (**RPM4**) ou 6" (152mm) (**RPM6**) Ø sur lequel sont soudés les tenons.

**Tenons** : Tenons en aluminium de 2 3/8" (60mm) Ø disponibles en hauteur de 3" (76mm), 4" (102mm) ou 6" (152mm). L'espacement des tenons est de 30" (762 mm) ou 36" (914 mm).

**Détails du fût** : Les détails techniques du fût et de la traverse varient selon la hauteur d'installation, la portée requise et les quantités de projecteurs. Ces détails influencent les caractéristiques du fût : diamètre de base, épaisseur de paroi, types de boulons d'ancrage et cercle de boulonnage.

**Certification** : Tous les fûts sont conçus selon les normes de l'« American Association of State Highway & Transportation Officials » (AASHTO). Les fûts sont conformes aux normes ASTM applicables. Tous nos soudeurs sont certifiés par le groupe CWB « Canadian Welding Bureau ».

**Fini** : Le fini standard de l'assemblage du fût, la traverse et des composants est naturel brossé. Un revêtement en poudre de polyester appliqué conformément aux spécifications d'ALU MC3 est aussi disponible. Les couleurs supplémentaires sont disponibles sur commande spéciale (numéro RAL requis).



Dans son programme d'amélioration continue de ses produits, ALU MC3 se réserve le droit de modifier ces spécifications sans préavis.

**ALU MC3 Inc.**, 1101, Montée Ste-Julie, Ste-Julie, Québec, J3B 1Y2 - [www.alumc3.com](http://www.alumc3.com)  
Téléphone : (514) 523-9384 - [info@alumc3.com](mailto:info@alumc3.com)

Nom : \_\_\_\_\_ Notes : \_\_\_\_\_

Signature : \_\_\_\_\_ Date : \_\_\_\_\_

Projet : \_\_\_\_\_ Emplacement : \_\_\_\_\_

Client : \_\_\_\_\_

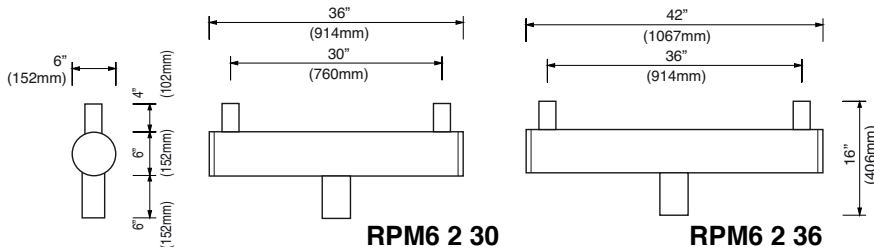
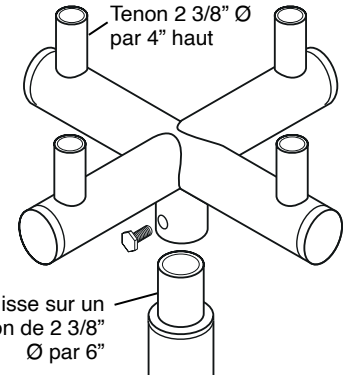
Numéro de commande : \_\_\_\_\_ Qtée : \_\_\_\_\_ Type : \_\_\_\_\_

Numéro de produit : \_\_\_\_\_

**Information de commande :**

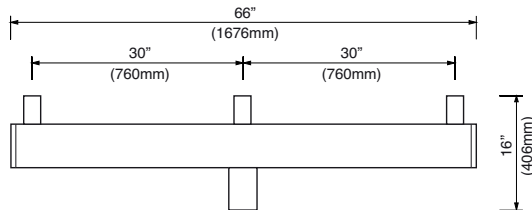
Modèle	Configuration	Espacement	Tenon	Couleur
RPM4	2 2 tenons	30 30" (762mm)	T233 2 3/8" Ø X 3"	BRA Aluminium brossé
RPM6	2X 2 tenons à 90°	36 36" (914mm)	(60 Ø X 76mm)	WHS Blanc lisse
	3 3 tenons		T234 2 3/8" Ø X 4"	WHT Blanc texturé
	3Y 3 tenons à 120°		(60 Ø X 102mm)	BKS Noir lisse
	3X 3 tenons à 90°		T236 2 3/8" Ø X 6"	BKT Noir texturé
	4 4 tenons		(60 Ø X 152mm)	DBS Bronze foncé lisse
4X 4 tenons à 90°			DBT Bronze foncé texturé	
				GRS Gris lisse
				GRT Gris texturé
				SPS Spécial lisse*
				SPT Spécial texturé*

\* Numéro RAL requis

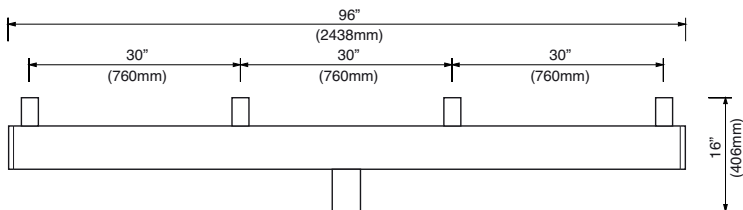


**RPM6 2 30**

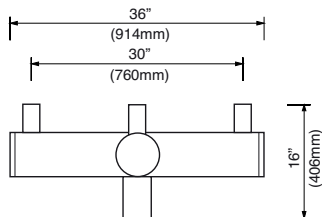
**RPM6 2 36**



**RPM6 3 30**



**RPM6 4 30**



**RPM6 4X 30**

Dans son programme d'amélioration continue de ses produits, ALU MC3 se réserve le droit de modifier ces spécifications sans préavis.

Nom : \_\_\_\_\_ Notes : \_\_\_\_\_

Signature : \_\_\_\_\_ Date : \_\_\_\_\_